

### Amplificatore per fibra ottica da guida DIN serie FX3 e FX4

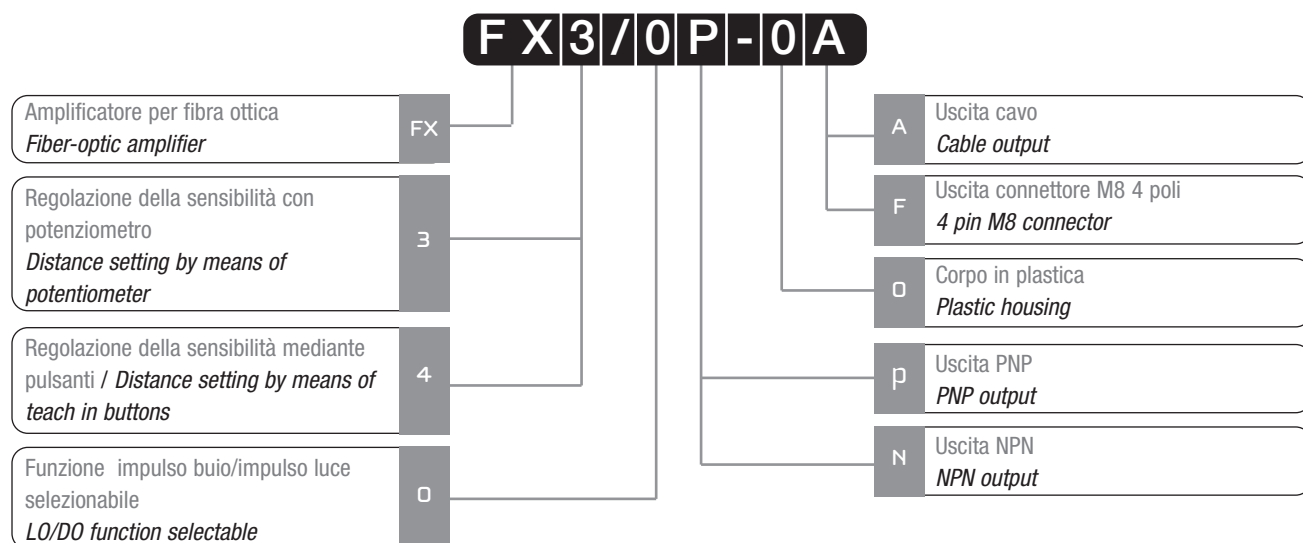
Amplifier unit for optical fibres - DC FX3 and FX4 series



### Caratteristiche principali Main features

- > Amplificatore per fibre ottiche da guida DIN (DIN/EN 50022)
- > *Fiber-optic amplifier for DIN-rail mounting (DIN/EN 50022)*
- > Regolazione della sensibilità mediante pulsante di auto apprendimento con possibilità di correzione fine manuale (FX4)
- > *Distance setting by means of teach in with additional manual fine adjustment (FX4)*
- > Regolazione della sensibilità con potenziometro a 12 giri con scala illuminata (FX3)
- > *Distance setting by means of 12-turn potentiometer with illuminated scale (FX3)*
- > Regolazione della durata e del ritardo dell'impulso di uscita (FX4)
- > *Adjustable pulse delay and stretching (FX4)*
- > Alta frequenza di commutazione: 1,5 kHz
- > *High switching frequency: 1,5 kHz*
- > Corpo largo 10 mm ideale per l'impaccamento
- > *Ideal for stacking, thanks to 10 mm housing width*
- > Di facile impiego
- > *Easy to operate*
- > Apprendimento 1 (sfondo) apprendimento 2 (oggetto e sfondo) (FX4)
- > *Teach 1 (background), Teach 2 (target and background) (FX4)*
- > Ampio campo di regolazione 20...200 mm
- > *Large setting range of 20...200 mm*
- > Approvazioni: CE
- > *Approvals: CE*

### Descrizione del codice - Code structure



### Modelli disponibili - Available models

Dimensioni <i>Dimensions</i>	Serie <i>Series</i>	Barra DIN <i>DIN rail</i>	Regolazione <i>Adjustment</i>	Conn. <i>Plug</i>	PNP <i>NO/NC</i>	NPN <i>NO/NC</i>
10X31X60 mm	FX3	Si / Yes	Trimmer	Cavo / <i>Cable</i>	FX3/OP-0A	FX3/ON-0A
				M8	FX3/OP-0F	FX3/ON-0F
10X31X60 mm	FX4	Si / Yes	Teach-in	Cavo / <i>Cable</i>	FX4/OP-0A	FX4/ON-0A
				M8	FX4/OP-0F	FX4/ON-0F

### Specifiche (In accordo con IEC EN 60947-5-2) - Specifications (According to IEC EN 60947-5-2)

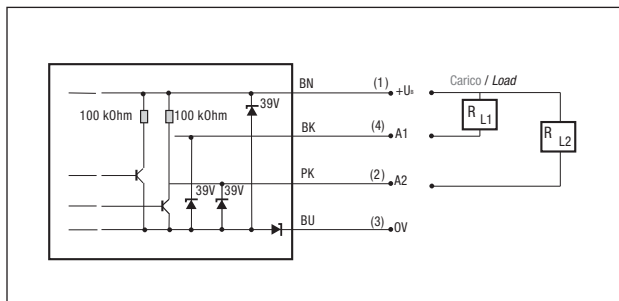
Modello / <i>Model</i>	FX4/0*-0*	FX3/0*-0*
Distanza operativa / <i>Rated operating distance Sn</i>	Vedi tabella delle fibre ottiche / <i>See optical fibres table</i>	
Campo di regolazione / <i>Setting range</i>	20 ... 200 mm	
Passo regolazione / <i>Teach increment</i>	≤ 1 mm	-
Isteresis / <i>Hysteresis</i>	10 % typ.	
Ostacolo nominale / <i>Standard target</i>	100x100 mm bianco / <i>white</i>	
Emettitore (potenza luminosa controllata) <i>Emitter (regulated light power)</i>	Rosso / <i>Red</i> (660 nm)	
Uscita (commutabile) / <i>Output (switchable)</i>	NO / NC	
Uscita di livello sicuro / <i>Excess light output</i>	-	Light ON
Indicatore dello stato di uscita / <i>Output state indication</i>	LEDs; Analogico a barre / <i>Bar graph</i>	LED giallo / <i>yellow</i>
Indicatore di livello sicuro / <i>Excess light indication</i>	LED verde / <i>green</i>	
Tensione di alimentazione / <i>Supply voltage range UB</i>	10 ... 30 Vcc/Vdc	
Ondulazione residua massima / <i>Max. ripple content</i>	≤20% V al / UB	
Corrente di carico / <i>Output current</i>	≤200 mA	
Tensione di saturazione / <i>Output voltage drop</i>	≤2,0 V a / at 200 mA	
Corrente assorbita senza carico / <i>No-load supply current</i>	μ25 mA typ. a / at UB = 24 V	≤ 15 mA typ. a / at UB = 24 V
Corrente di perdita / <i>Leakage current</i>	≤ 0,1 mA	
Frequenza di commutazione / <i>Switching frequency</i>	≤ 1.500 Hz	
Tempo di risposta / <i>Switching time</i>	≤ 330 μsec	
Frequenza di modulazione / <i>Modulation frequency</i>	15 kHz	
Ritardo all'accensione / <i>Time delay before availability</i>	80 ms	300 ms
Massima luce ambiente alogena / <i>Max. ambient light, halogen</i>	5.000 Lux	
Massima luce ambiente solare / <i>Max. ambient light, sun</i>	10.000 Lux	
Regolazione di sensibilità / <i>Sensitivity setting</i>	Pulsante / <i>Teach-in</i>	Potenzimetro / <i>Potentiometer</i>
Allungamento impulso di uscita / <i>Pulse delay/stretching</i>	10 ... 150 msec	-
Campo di temperature ambiente / <i>Ambient temperature range</i>	-25 ... +55 °C	
Deriva termica / <i>Temperature drift of sn</i>	0,2 % / °C	
Protezione all'inversione di polarità di alimentazione <i>Voltage reversal protection</i>	Incorporato <i>Built-in</i>	
Protezione carichi induttivi / <i>Induction protection</i>	Incorporato / <i>Built-in</i>	
Protezione al corto circuito / <i>Short-circuit protection</i>	Incorporato / <i>Built-in</i>	
Colpi e vibrazioni / <i>Shocks and vibration</i>	IEC 60947-5-2 / 7.4	
Lunghezza cavo / <i>Cable length</i>	300 m max.	
Peso (cavo/connettore) / <i>Weight (cable/connector)</i>	68 g / 17 g	69 g / 18 g
Grado di protezione / <i>Protection degree</i>	IP64 (EN60529) <sup>(1)</sup>	
Protezione EMC: / <i>EMC protection:</i>		
	IEC 60255-5	5 kV
	IEC 61000-4-2	Livello / <i>Level</i> 2
	IEC 61000-4-3	Livello / <i>Level</i> 3
	IEC 61000-4-4	Livello / <i>Level</i> 2
Connessione fibra ottica / <i>Optical fiber connection</i>	Ø 2,2 mm	
Materiale del contenitore / <i>Housing material</i>	PBTP	
Cavo di connessione / <i>Connection cable (FX*/0*-0A)</i>	PVC 4x0,25 mm <sup>2</sup> /128x0,05 mm Ø	
Tipo di connettore / <i>Connector type (FX*/0*-0F)</i>	M8 4 poli / <i>M8 4 wires</i>	

<sup>(1)</sup> Protezione garantita solo con il cavo a connettore correttamente montato / *Protection guaranteed only with plug cable well mounted*

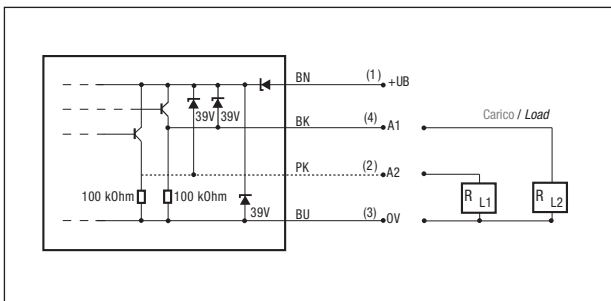
### Schemi elettrici delle connessioni - Electrical diagrams of the connections

#### > FX3/0\*-0\*

##### Uscita NPN / NPN output



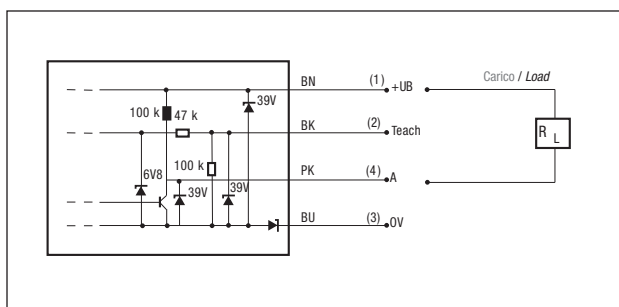
##### Uscita PNP / PNP output



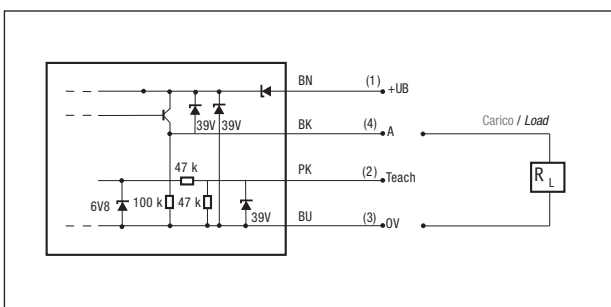
A1 Uscita (Luce-ON/Luce-OFF commutabile) / Output (Light-ON/Dark-ON switchable)  
 A2 Uscita di livello sicuro Luce-ON / Excess light output Light-ON

#### > FX4/0\*-0\*

##### Uscita NPN / NPN output



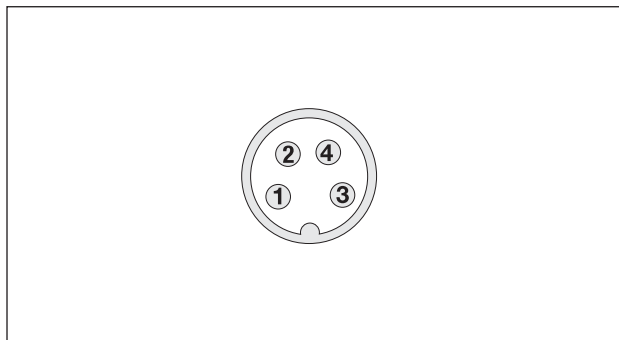
##### Uscita PNP / PNP output



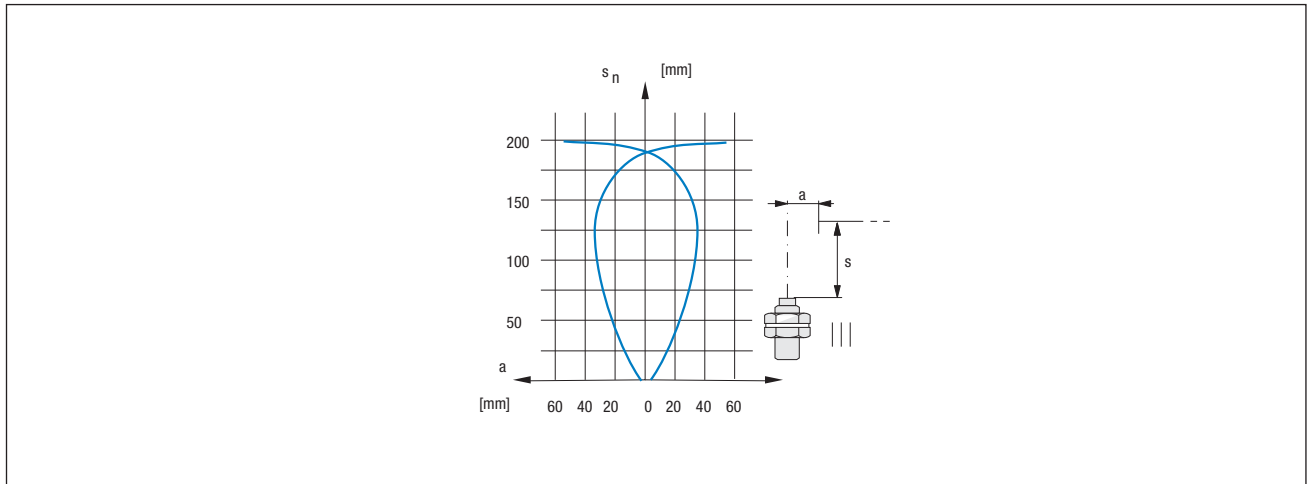
#### Legenda Key

- BN → marrone/brown
- BK → nero/black
- PK → rosa/pink
- BU → blu/blue
- WH → bianco/white
- GY → grigio/gray

### Connettore - Plug

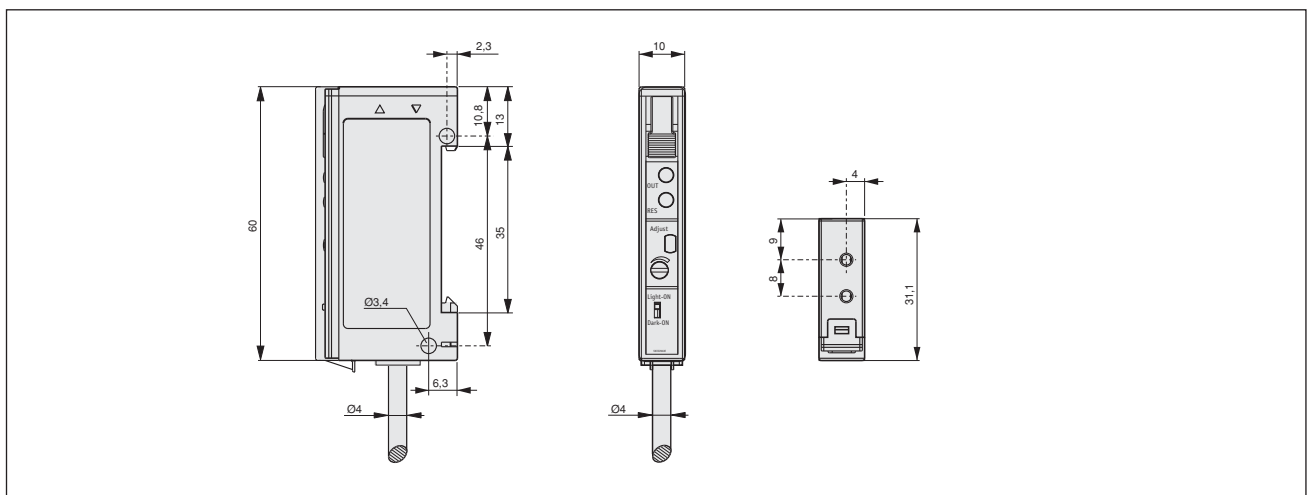


### Curva di risposta - Response diagram

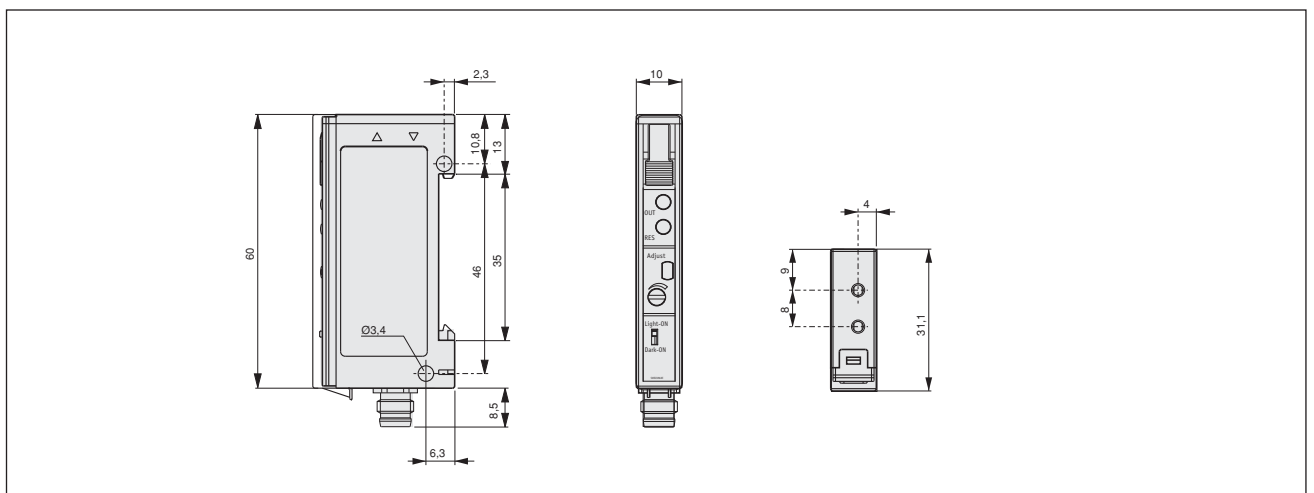


### Dimensioni - Dimensions

FX3/0\*-0A

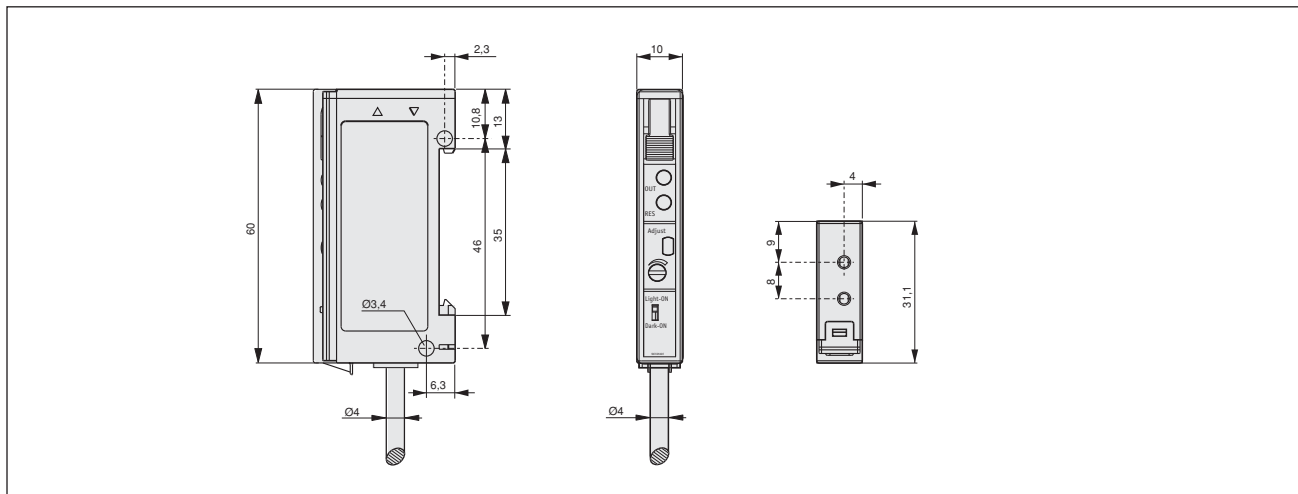


FX3/0\*-0F



### Dimensioni - Dimensions

FX4/0\*-0A



FX4/0\*-0F

