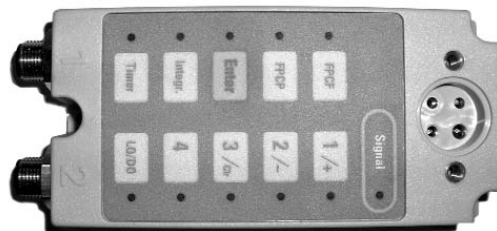


### Sensore di colore a microcontrollore DC serie LC

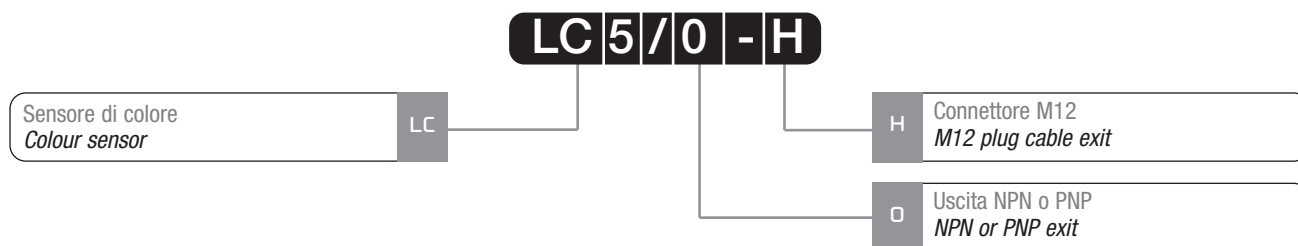
Colour sensor with microcontroller  
DC LC Series



### Caratteristiche principali Main features

- > Gestione a microcontrollore con regolazione da tastiera  
> *Microcontroller function with keyboard adjustment*
- > Rilevazione fino a 4 colori  
> *Up to 4 colours detection*
- > Metodo di rilevazione RGB  
> *RGB detection method*
- > Temporizzazione programmabile da 0 a 5 sec.  
> *Programmable timer from 0 to 5 sec.*
- > Due programmi dedicati alle fibre collegabili  
> *Two dedicated programs for connectable optical fibres*
- > Due modelli di fibre disponibili (18 mm e 50 mm)  
> *Two optical fibres available (18 mm and 50 mm)*
- > Programmazione remota  
> *Remote programming*
- > Tre livelli di sensibilità  
> *Three levels of sensitivity*
- > LED di segnalazione allarme  
> *LED signal alarm*
- > Grado di protezione IP65  
> *IP65 protection degree*
- > Totalmente protetti contro danneggiamenti di tipo elettrico  
> *Complete protection against electrical damages*
- > Approvazioni: CE  
> *Approvals: CE*

### Descrizione del codice - Code structure



**Nota / Note:**

- 18 mm con fibra / *With fibre FPCF*
- 50 mm con fibra / *With fibre FPCF*
- Le fibre sono da ordinare separatamente / *The fibres have to be ordered separately*

### Modelli disponibili - Available models

Sensore di colore <i>Colour sensor</i>	Uscita a connettore M12 <i>M12 plug cable exit</i>	NPN o PNP <i>NPN or PNP</i>	LC5/0-H
---	---	--------------------------------	---------

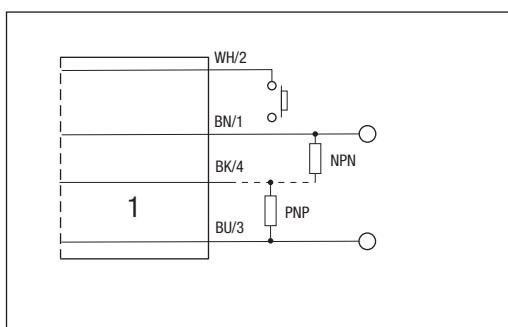
### Specifiche (In accordo con IEC EN 60947-5-2) - Specifications (According to IEC EN 60947-5-2)

Tipo / Type	Senore di colore / Colour sensors
Modello / Model	LC5/O-H
Distanza di rilevazione nominale / Nominal sensing distance	18 mm (con fibra / with fibre FPCF); 50 mm (con fibra / with fibre FPCP)
Diametro spot / Spot diameter	Ø1,6 mm (con fibra / with fibre FPCF); Ø6 mm (con fibra / with fibre FPCP)
Regolazione sensibilità / Sensitivity adjustment	Tramite tastiera / With keyboard
Emissione / Emission	Rosso / Red (660 nm); Verde / Green (505 nm); Blu / Blue (470 nm)
Tolleranza / Tolerance	±3 mm (con fibra / with fibre FPCF); ±10 mm (con fibra / with fibre FPCP);
Tensione di alimentazione / Operating voltage	24 Vdc ±10%
Ondulazione residua / Ripple	≤ 10%
Corrente assorbita / No-load supply current	170 mA
Corrente di uscita / Load current	100 mA su tutte le uscite / on each outputs
Corrente di perdita / Leakage current	≤ 1 mA
Caduta di tensione in uscita / Voltage drop	2,2 V max. IL=100 mA
Tipo uscita / Output type	NPN o / or PNP LO/DO selezionabile / selectable
Tempo di risposta / Response time	1 ms (con programma / with program FPCF); 20 ms (con programma / with program FPCP);
Temporizzazione / Timer	0 ... 5 sec.
Ingresso esterno / Record input	(Uscita 1) da 4 a 24 V; 10 µs minimum; tempo di registrazione 1 s (Output 1) from 4 to 24 V; 10 µs minimum; 1 s record time
Protezioni elettriche alimentazione / Supply electrical protections	Inversione di polarità / Polarity reversal
Protezioni elettriche uscita / Output electrical protections	Cortocircuito / Short circuit
Limiti di temperatura / Temperature range	0 ... +40°C (senza condensa / without freeze)
Interferenza alla luce esterna / Interference to external light	3000 lux (lampada ad incandescenza / incandescent lamp); 5000 lux (luce solare / sunlight)
Grado di protezione / Protection degree	IP65 (EN60529) <sup>(1)</sup>
Indicatori LED / LED indicators	Vedi disegno dimensionale / See dimensional drawing
Materiale contenitore / Housing material	PC
Materiale testa / Head material	Ottone nichelato / Nickel plated brass
Peso (appross.) / Weight (approx.)	170 g

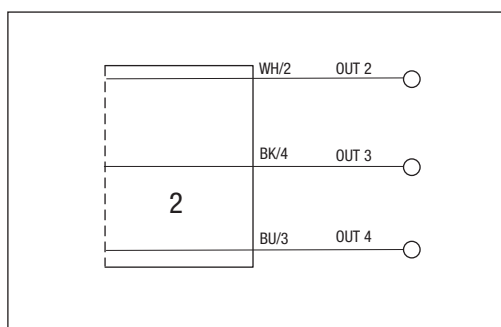
<sup>(1)</sup> Protezione garantita solo con il cavo a connettore correttamente montato / Protection guaranteed only with plug cable well mounted

### Schemi elettrici delle connessioni - Electrical diagrams of the connections

Uscita NPN/PNP / NPN/PNP output  
(connettore 1 / plug-in 1)



Uscita NPN/PNP / NPN/PNP output  
(connettore 2 / plug-in 2)

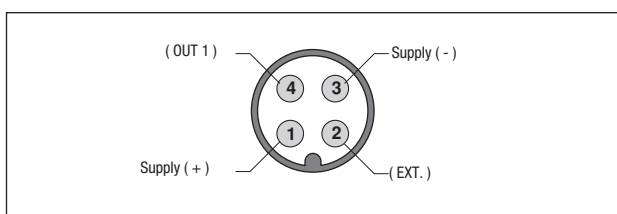


Legenda  
Key

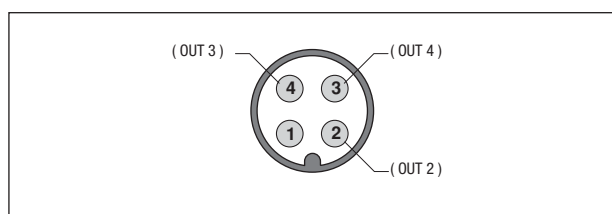
BN → marrone/brown  
BK → nero/black  
PK → rosa/pink  
BU → blu/blue  
WH → bianco/white  
GY → grigio/gray

### Connettore - Plug

M12 (connettore 1 / plug-in 1)



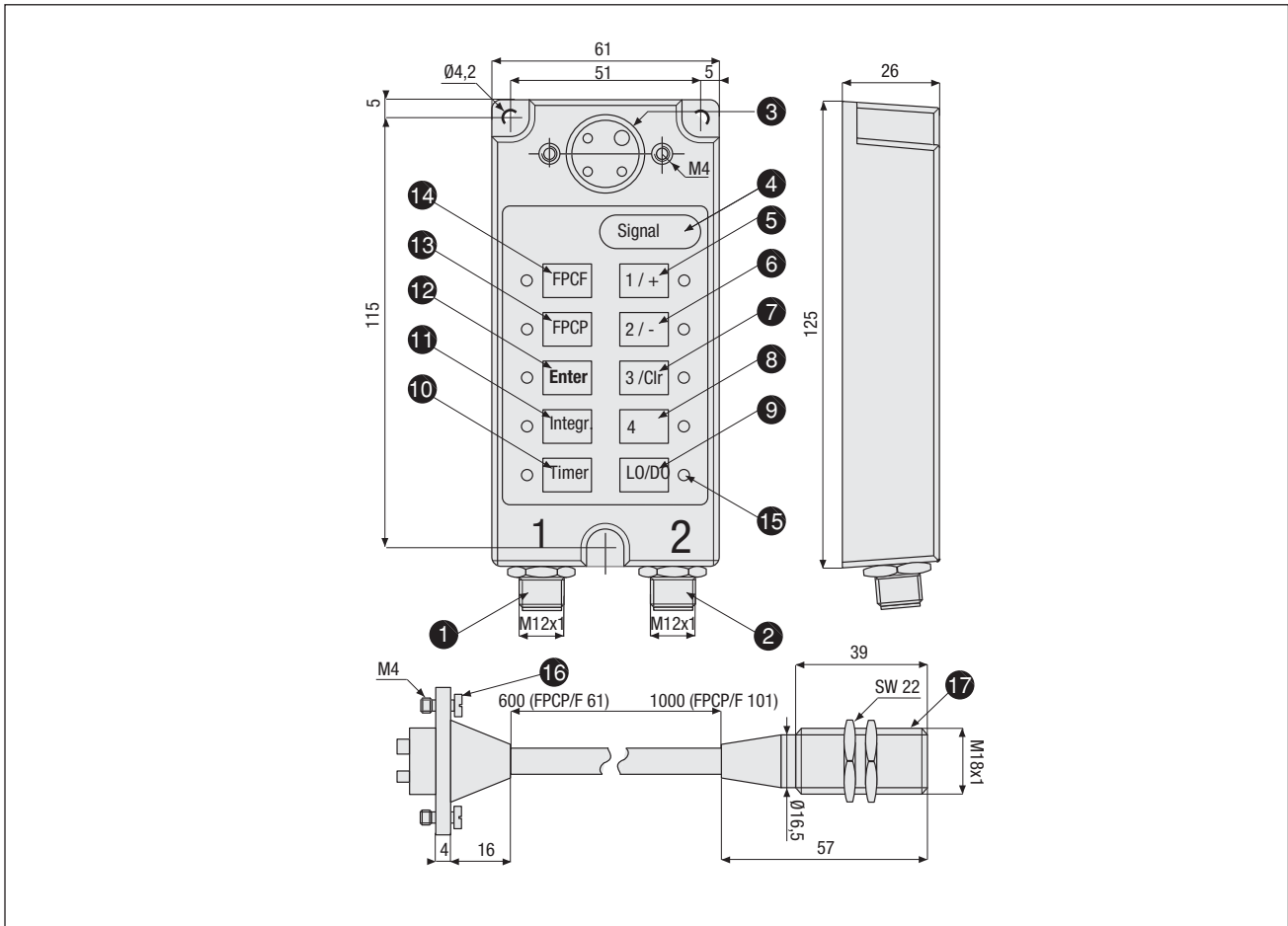
M12 (connettore 2 / plug-in 2)



# SENSORI FOTOELETTRICI SPECIALI - SERIE LC

## LC series - special photoelectric sensors

### Dimensioni - Dimensions



### Legenda / Key

- |   |   |
|---|---|
| ① Uscita connettore M12 (alimentazione; uscita 1; remote)<br><i>M12 plug cable exit supply; output 1; external record)</i>                    | ⑩ Tasto inserimento temporizzazione<br><i>Timer key</i>   |
| ② Uscita connettore M12 (uscita 2; 3 e 4)<br><i>M12 plug cable exit (outputs 2, 3 and 4)</i>  | ⑪ Tasto inserimento integrazione<br><i>Integration setup key</i>  |
| ③ Uscita connettore per fibra ottica<br><i>Plug-in exit for optical fibre</i>   | ⑫ Tasto memorizzazione colori<br><i>To store the colours</i>  |
| ④ LED segnalazione allarme<br><i>LED signal alarm</i>   | ⑬ Tasto inserimento sensibilità (sequenza due colori)<br><i>Choice of sensitivity (two colours sequences)</i> |
| ⑤ Tasto selezione: uscita 1/alta sensibilità/incremento parametri<br><i>Selecting key: output 1/high sensitivity/increase parameters</i>      | ⑭ Tasto inserimento sensibilità (singolo colore)<br><i>Choice of sensitivity (single colour)</i>              |
| ⑥ Tasto selezione: uscita 2/standard sensibilità/decreto parametri<br><i>Selecting key: output 2/standard sensitivity/decrease parameters</i> | ⑮ LED indicatori di funzione<br><i>LED function indicators</i>  |
| ⑦ Tasto selezione: uscita 3/sensibilità bassa/azzeramento parametri<br><i>Selecting key: output 3/low sensitivity/resetting parameters</i>    | ⑯ Viti di fissaggio<br><i>Mounting screw</i>  |
| ⑧ Tasto selezione: uscita 4<br><i>Selecting key: output 4</i>   | ⑰ Fibra ottica (lunghezza 600 mm o 1000 mm)<br><i>Optical fibre (length 600 mm or 1000 mm)</i>                |
| ⑨ Tasto selezione: uscita LO/DO<br><i>Selecting key: LO/DO output output</i>  |   |