

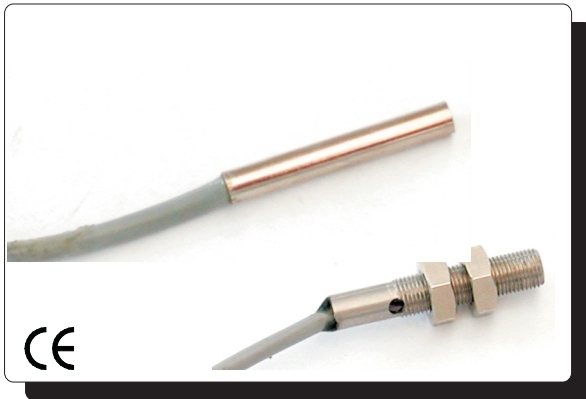
INTERRUTTORI DI PROSSIMITA' INDUTTIVI IN MINIATURA

**SERIE
SERIES**

**MA
MB**

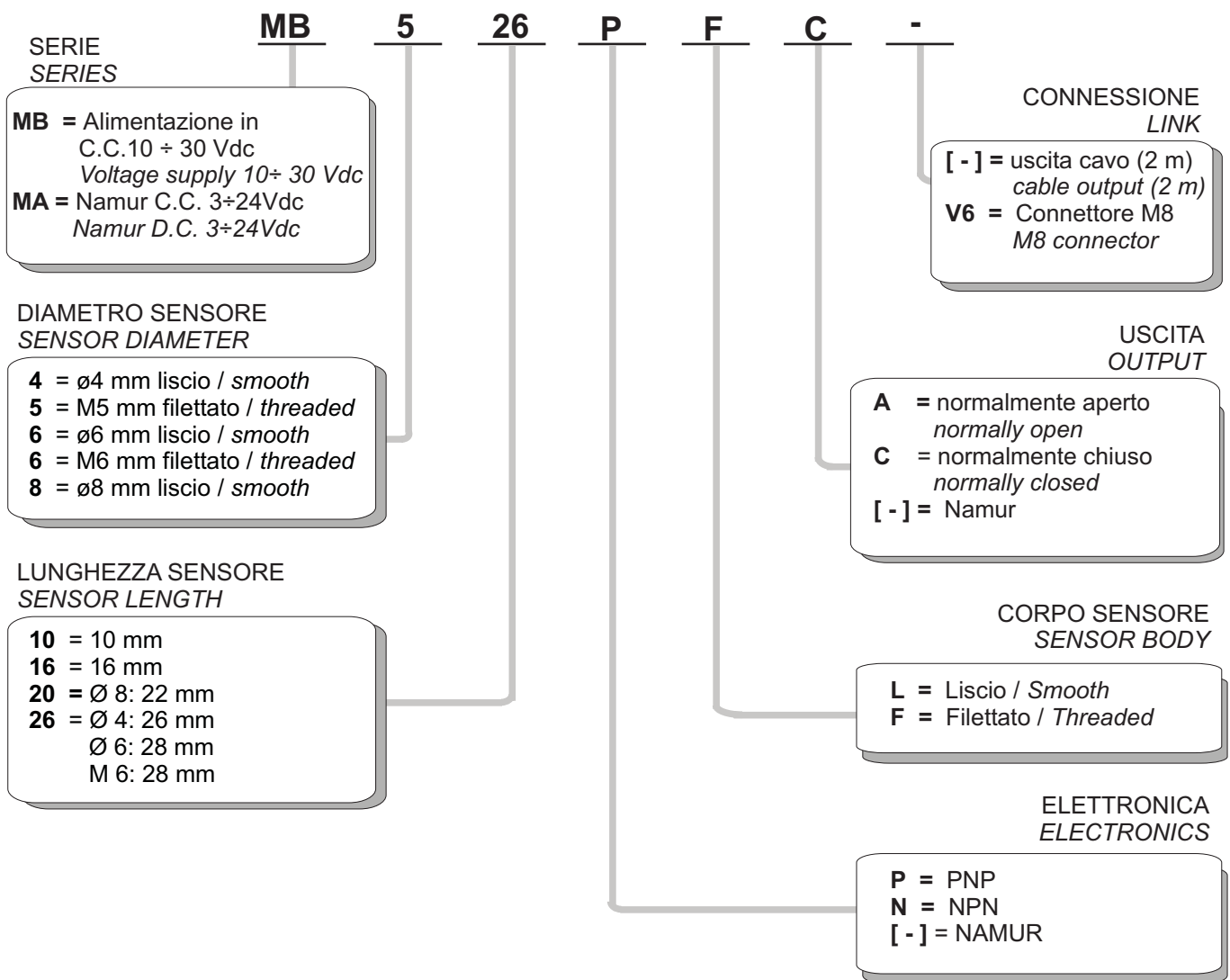
***INDUCTIVE PROXIMITY SWITCHES
MINIATURE SERIES***

**INTERRUTTORI DI PROSSIMITA' INDUTTIVI
IN MINIATURA
INDUCTIVE PROXIMITY SWITCHES
MINIATURE SERIES**



**INTERRUTTORI DI PROSSIMITA' INDUTTIVI
IN MINIATURA DIAMETRO 4, 5, 6, 8 mm.
USCITA CAVO O CONNETTORE M8
ALIMENTAZIONE IN C.C. 10 ÷ 30 Vdc oppure
NAMUR IN C.C. 3 ÷ 24 Vdc**

**INDUCTIVE PROXIMITY SWITCHES
MINIATURE SERIES
4, 5, 6, 8 mm DIAMETER.
CABLE OUTPUT OR CONNECTOR OUTPUT
D.C. 10 ÷ 30 Vdc SUPPLY VERSION or
NAMUR 3 ÷ 24 Vdc SUPPLY VERSION**

COME ORDINARE
HOW TO ORDER


PLEASE NOTE: this matrix is intended only to aid you in identifying sensor catalog listing. It is not all-inclusive and must not be used to form new listings.
NOTA BENE: questo schema è fornito solo per aiutare a identificare le caratteristiche dei prodotti catalogo. Non è onnicomprensivo e pertanto non deve essere usato per creare nuovi riferimenti di prodotti.

CARATTERISTICHE ELETTRICHE
ELECTRICAL FEATURES
CORRENTE CONTINUA
DIRECT CURRENT

ALIMENTAZIONE	10 ÷ 30 Vcc/Vdc	SUPPLY VOLTAGE
ONDULAZIONE RESIDUA	≤ 10%	RIPPLE
ASSORBIMENTO	≤ 10 mA	POWER CONSUMPTION
CARICO MASSIMO	150 mA	MAXIMUM LOAD
CADUTA DI TENSIONE	≤ 1 V	VOLTAGE DROP
PROTEZIONE C.C.	SI / YES	SHORT CIRCUIT PROTECTION
PROTEZIONE INVERS. POLARITA'	SI / YES	REVERSE POLARITY PROTECTION
COMPATIBILITA' ELETTROMAGNETICA CE	EN60947-5-2	CE COMPLIANCE
CERTIFICAZIONE	CE	CERTIFICATION

CORRENTE CONTINUA NAMUR.
DIRECT CURRENT NAMUR

ALIMENTAZIONE	3 ÷ 24 Vcc/Vdc	SUPPLY VOLTAGE
ONDULAZIONE RESIDUA	≤ 10%	RIPPLE
ASSORBIMENTO	*	POWER CONSUMPTION
COMPATIBILITA' ELETTROMAGNETICA CE	EN60947-5-2	CE COMPLIANCE
CERTIFICAZIONE	CE	CERTIFICATION

* <1 mA in presenza di oggetto / with object
>4 mA in assenza di oggetto / without object

CARATTERISTICHE TECNICHE
TECHNICAL FEATURES
DIAMETRO 4mm LISCIO E 5mm FILETTATO
4mm SMOOTH AND 5mm THREADED DIAMETER

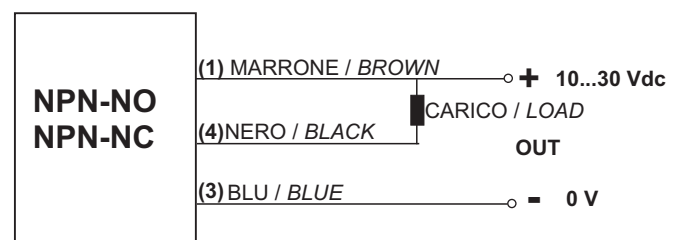
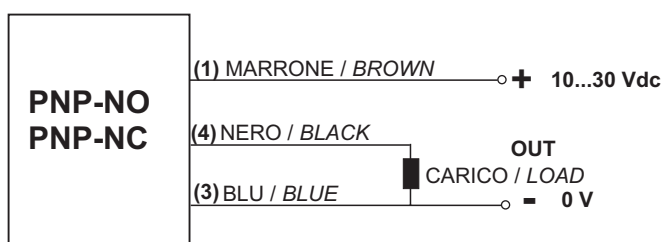
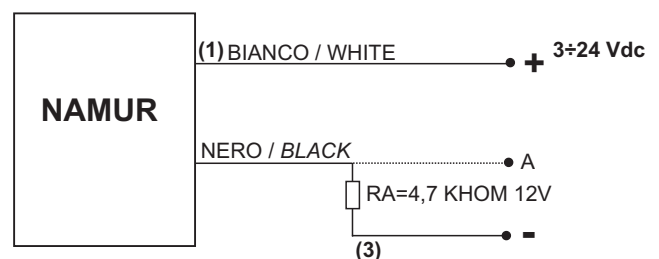
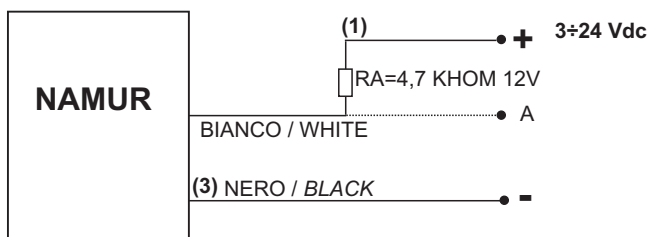
	Ø 4		M5		
	NAMUR	C.C.	NAMUR	C.C.	
SCHERMATO	•	•	•	•	SHIELDED (FLUSH)
NON SCHERMATO					UNSHIELDED (NON FLUSH)
DISTANZA D'INTERVENTO (Sn)	0,8 mm				(Sn) SENSING DISTANCE
DISTANZA REALE	± 10% Sn				REAL DISTANCE
ISTERESI	≤ 10% Sn				HYSTERESIS
FREQUENZA MASSIMA	5000 Hz	2000 Hz	5000 Hz	2000 Hz	MAX. SWITCHING FREQUENCY
TEMPERATURA DI LAVORO	-25°C ÷ +70°C				WORKING TEMPERATURE
MAT.CORPO	ACCIAIO INOX/ STAINLESS STEEL				BODY MATERIAL
PROTEZIONE	IP67 (con connettore montato / with connector mounted)				PROTECTION RATING
CAVO	2x0,14 mm ² - 2 fili 50 cm(l=10) 2x0,14 mm ² - 2 m (l=16)	3x0,14 mm ² -2 m	2x0,14mm ² 2 m	3x0,14mm ² 2 m	CABLE
CONNETTORE M8(V6)					M8 (V6) CONNECTOR

DIAMETRO 6mm LISCIO EFILETTATO
6mm SMOOTH AND THREADED DIAMETER

	Ø 6		M6		
	NAMUR	C.C.	NAMUR	C.C.	
SCHEMATO	•	•	•	•	<i>SHIELDED (FLUSH)</i>
NON SCHEMATO					<i>UNSHIELDED (NON FLUSH)</i>
DISTANZA D'INTERVENTO (Sn)	1 mm				<i>(Sn) SENSING DISTANCE</i>
DISTANZA REALE	± 10% Sn				<i>REAL DISTANCE</i>
ISTERESI	≤ 10% Sn				<i>HYSTERESIS</i>
FREQUENZA MASSIMA	5000 Hz	2000 Hz	5000 Hz	2000 Hz	<i>MAX. SWITCHING FREQUENCY</i>
TEMPERATURA DI LAVORO	-25°C ÷ +70°C				<i>WORKING TEMPERATURE</i>
MAT.CORPO	ACCIAIO INOX/ STAINLESS STEEL				<i>BODY MATERIAL</i>
PROTEZIONE	IP67 (con connettore montato / with connector mounted)				<i>PROTECTION RATING</i>
CAVO	2x0,14 mm ² 2 m	3x0,14 mm ² 2 m	2x0,14mm ² 2 m	3x0,14mm ² 2 m	<i>CABLE</i>
CONNETTORE M8(V6)		V1-V2-V6-V7		V1-V2-V6-V7	<i>M8 (V6) CONNECTOR</i>

DIAMETRO 8mm LISCIO
8mm SMOOTH DIAMETER

	Ø 8		
	NAMUR	C.C.	
SCHEMATO	•	•	<i>SHIELDED (FLUSH)</i>
NON SCHEMATO			<i>UNSHIELDED (NON FLUSH)</i>
DISTANZA D'INTERVENTO (Sn)	1 mm		<i>(Sn) SENSING DISTANCE</i>
DISTANZA REALE	± 10% Sn		<i>REAL DISTANCE</i>
ISTERESI	≤ 10% Sn		<i>HYSTERESIS</i>
FREQUENZA MASSIMA	4000 Hz	3000 Hz	<i>MAX. SWITCHING FREQUENCY</i>
TEMPERATURA DI LAVORO	-25°C ÷ +70°C		<i>WORKING TEMPERATURE</i>
MAT.CORPO	OTTONE NICHELATO / NICKEL PLATED BRASS		<i>BODY MATERIAL</i>
PROTEZIONE	IP67 (con connettore montato / with connector mounted)		<i>PROTECTION RATING</i>
CAVO	2x0,14 mm ² - 2 fili 50 cm (l=10) 2x0,14 mm ² - cavo 2 m (l=16)	3x0,14 mm ² (2 m)	<i>CABLE</i>

COLLEGAMENTI
CONNECTIONS

C.C. NAMUR / D.C. NAMUR


DIMENSIONI MECCANICHE
MECHANICAL SIZE
DIAMETRO 4mm
4mm DIAMETER

MA410NL	MA416NL	MB426_

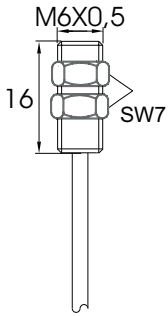
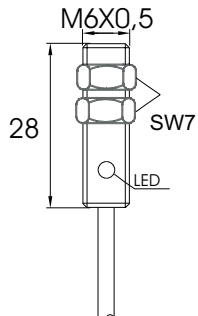
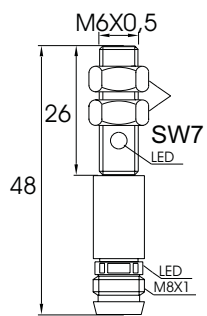
DIAMETRO 5mm
5mm DIAMETER

MA516NF	MB526_	MB526_V6

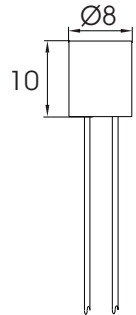
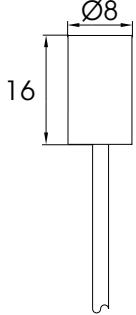
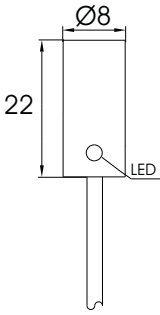
DIAMETRO 6mm LISCIO
6mm SMOOTH DIAMETER

MA616NL	MB626_L_	MB626_L_V6

DIAMETRO 6mm FILETTATO
6mm THREADED DIAMETER

MA616NF	MB626_F_	MB626_F_
		

DIAMETRO 8mm
8mm DIAMETER

MA810NL	MA816NL	MB820_L_
		

**SERIE IN MINIATURA
MINIATURE SERIES**
DIAMETRO 4 mm
4 mm DIAMETER

	USCITA CAVO CABLE OUTPUT		
	LUNGHEZZA 10 mm <i>LENGTH</i>	LUNGHEZZA 16 mm <i>LENGTH</i>	LUNGHEZZA 26 mm <i>LENGTH</i>
PNP-NO	-	-	MB426PLA
PNP-NC	-	-	MB426PLC
NPN-NO	-	-	MB426NLA
NPN-NC	-	-	MB426NLC
NAMUR	MA410NL	MA416NL	-

DIAMETRO 5 mm
5 mm DIAMETER

	USCITA CAVO CABLE OUTPUT		CONNETTORE M8 M8 CONNECTOR
	LUNGHEZZA 16 mm <i>LENGTH</i>	LUNGHEZZA 26 mm <i>LENGTH</i>	
PNP-NO	-	MB526PFA	MB526PFAV6
PNP-NC	-	MB526PFC	MB526PFCV6
NPN-NO	-	MB526NFA	MB526NFAV6
NPN-NC	-	MB526NFC	MB526NFCV6
NAMUR	MA516NF	-	-

DIAMETRO 6 mm LISCIO
6 mm SMOOTH DIAMETER

	USCITA CAVO CABLE OUTPUT		CONNETTORE M8 M8 CONNECTOR
	LUNGHEZZA 16 mm <i>LENGTH</i>	LUNGHEZZA 28 mm <i>LENGTH</i>	
PNP-NO	-	MB626PLA	MB626PLAV6
PNP-NC	-	MB626PLC	MB626PLCV6
NPN-NO	-	MB626NLA	MB626NLAV6
NPN-NC	-	MB626NLC	MB626NLCV6
NAMUR	MA616NL	-	-

DIAMETRO 6 mm FILETTATO
6 mm THREADED DIAMETER

	USCITA CAVO CABLE OUTPUT		CONNETTORE M8 M8 CONNECTOR
	LUNGHEZZA 16 mm <i>LENGTH</i>	LUNGHEZZA 28 mm <i>LENGTH</i>	
PNP-NO	-	MB626PFA	MB626PFAV6
PNP-NC	-	MB626PFC	MB626PFCV6
NPN-NO	-	MB626NFA	MB626NFAV6
NPN-NC	-	MB626NFC	MB626NFCV6
NAMUR	MA616NF	-	-

DIAMETRO 8 mm
8 mm DIAMETER

	USCITA CAVO CABLE OUTPUT		
	LUNGHEZZA 10 mm <i>LENGTH</i>	LUNGHEZZA 16 mm <i>LENGTH</i>	LUNGHEZZA 22 mm <i>LENGTH</i>
PNP-NO	-	-	MB820PLA
PNP-NC	-	-	MB820PLC
NPN-NO	-	-	MB820NLA
NPN-NC	-	-	MB820NLC
NAMUR	MA810NL	MA816NL	-

Altri prodotti

- interruttori di prossimità induttivi;
- interruttori di prossimità capacitivi;
- interruttori di prossimità magnetici;
- interruttori di prossimità fotoelettrici;

- connettori e cassette di connessione per sensori;

- encoder incrementali ed assoluti;

- alimentatori / interfacce per sensori;
- alimentatori da rete e da secondario per uso generico;

- voltmetri, amperometri, contagiri, visualizzatori a pannello;
- contaimpulsi mono e bidirezionali, contaproduzione, contagiri;
- termometri e termoregolatori

- schede logiche programmabili per uso OEM;

- pulsanteria e finecorsa meccanici;

Other products:

- *inductive proximity switches;*
- *capacitive proximity switches;*
- *magnetic proximity switches;*
- *photo-electric sensors & proximity switches;*

- *connectors & connection boxes for sensor;*

- *incremental & absolute encoders;*

- *supply units / interfaces for sensors;*
- *power supply units for general purpose;*

- *voltmeters, ammeters, revolution counters, panel displays;*
- *counters mono & bi-directional, timers, revolution counters;*
- *thermometers & temperature controllers;*

- *OEM programmable logic cards;*

- *push-button & mechanical limit switches;*