

MT4B/5B/8B Ø45mm / Ø56mm / Ø86mm, Luz Fija

Torreta



Incandescente o LED

- Disponibles con lámparas LED (opcionales, solo 12VCC y 24VCC)
- Larga vida y alto desempeño
- Lentes de corte prismático para una distribución uniforme de luz
- Montaje en superficies, poste o pared (Postes y bases se venden por separado)
- Cables o terminales de conexión
- Protección NEMA 12, 3R / IP56



Información para seleccionar

Artículos adicionales

MT	4	B	5	A	L	—	RYGBC
	①	②	③	④	⑤		⑥

① Diámetro de lentes	4	Ø45mm
	5	Ø56mm
	8	Ø85mm

② Tipo de luz	B	Fijo
------------------	----------	------

③ Número de pisos	1	1 luz
	2	2 luces
	3	3 luces
	4	4 luces
	5	5 luces

④ Alimentación	D	12VCC/CA
	A	24VCC/CA
	B	110~120VCA
	C	220~240VCA

⑤ Conexión	L	Cables de conexión
---------------	----------	--------------------

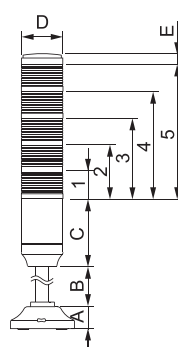
⑥ Color de lentes (arriba hacia abajo)	R	Rojo
	Y	Amarillo
	G	Verde
	B	Azul
	C	Claro

Partes de reemplazo

MT4B	LED		LED-T09-S-12-(□)	12VCC
			LED-T09-S-24-(□)	24VCC
	Bulbo		MAB-T09-S-012-05	12V, 5W CC/CA
			MAB-T09-S-024-05	24V, 5W CC/CA
			MAB-T09-S-130-05	110~120VCA, 5W
MAB-T09-S-240-05			220~240VCA, 5W	
Lentes	—	MAL-4(□)	Ø45mm	
MT5B MT8B	LED		LED-T15-D-12-(□)	12VCC
			LED-T15-D-24-(□)	24VCC
			LED-T15-D-110-(□)	110~120VCA
			LED-T15-D-220-(□)	220~240VCA
	Bulbo		MAB-T15-D-012-10	12VCC/CA, 10W
			MAB-T15-D-024-10	24VCC/CA, 10W
			MAB-T15-D-120-10	110~120VCA, 10W
			MAB-T15-D-240-10	220~240VCA, 10W
	Lentes	—	MAL-5(□)	Ø56mm
			MAL-8(□)	Ø86mm

(□): Indica color del LED o lentes: R: rojo, Y: amarillo, G: verde, B: azul, C: claro

Dimensiones



unidad: mm

Símbolo	Modelo		
	MT4B	MT5B	MT8B
A	29	29	29
B	185	185	185
C	72	95	108
D	45	56	86
E	10,5	15	15
1	46	68	68
2	92	136	136
3	138	204	204
4	184	272	272
5	230	340	340

Especificaciones

Alimentación		12VCA/CC	24VCA/CC	100-220VCA
Consumo de corriente	1 piso	41 mA	27 mA	28 mA
	2 pisos	89 mA	57 mA	60 mA
	3 pisos	149 mA	95 mA	99 mA
	4 pisos	204 mA	125 mA	131 mA
	5 pisos	240 mA	155 mA	163 mA
Frec. de Pulsaciones		80 veces/minuto		
Protección		IP 56		

Ver páginas 11-12 para opciones y accesorios de montaje.

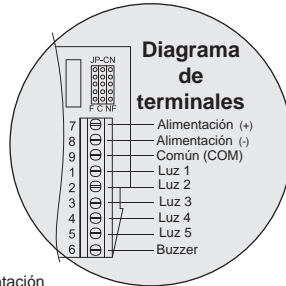
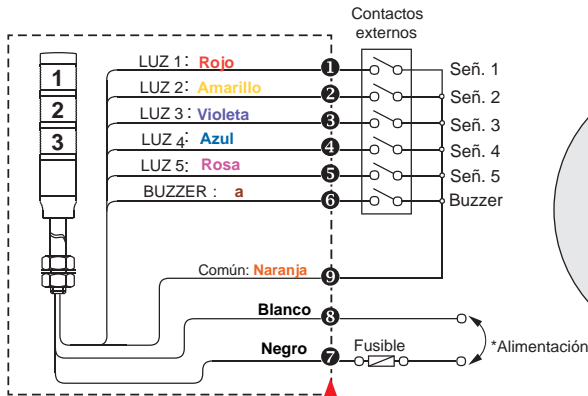
MT5C/8C Y MT4B/5B/8B Diagramas de conexión

M 5

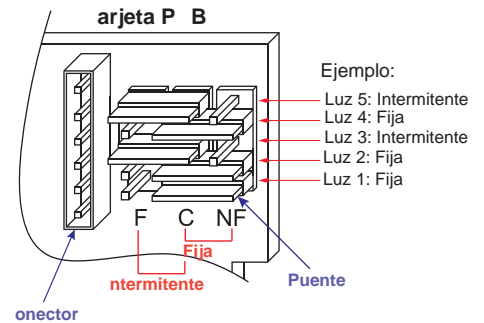
24VCC/CA

Fija o Intermitente con Buzzer

MT5C-AL-□□□□ MT8C-AL-□□□□
MT5C-AT-□□□□ MT8C-AT-□□□□



elección fija o intermitente

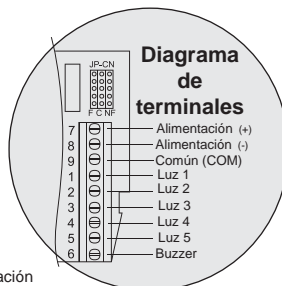
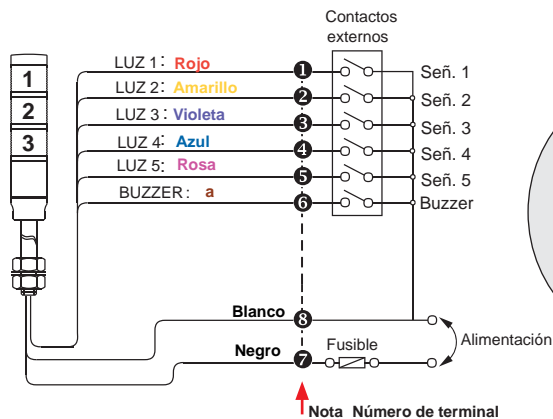


* Sin polaridad para CC.

0~ 20VCA
220~240VCA

Luces Fija o Intermitente con Buzzer

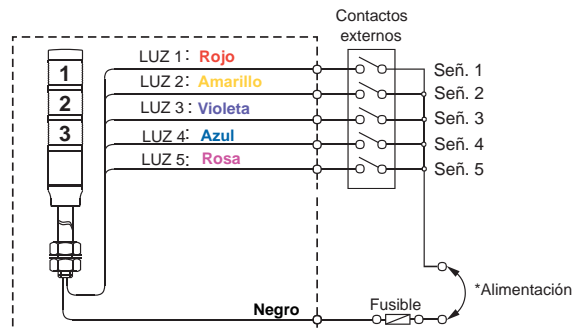
MT5C-BL-□□□□ MT8C-BL-□□□□
MT5C-BT-□□□□ MT8C-BT-□□□□
MT5C-CL-□□□□ MT8C-CL-□□□□
MT5C-CT-□□□□ MT8C-CT-□□□□



M 4B 5B B

2VCA/CC 0~ 20VCA
24VCA/CC 220~240VCA

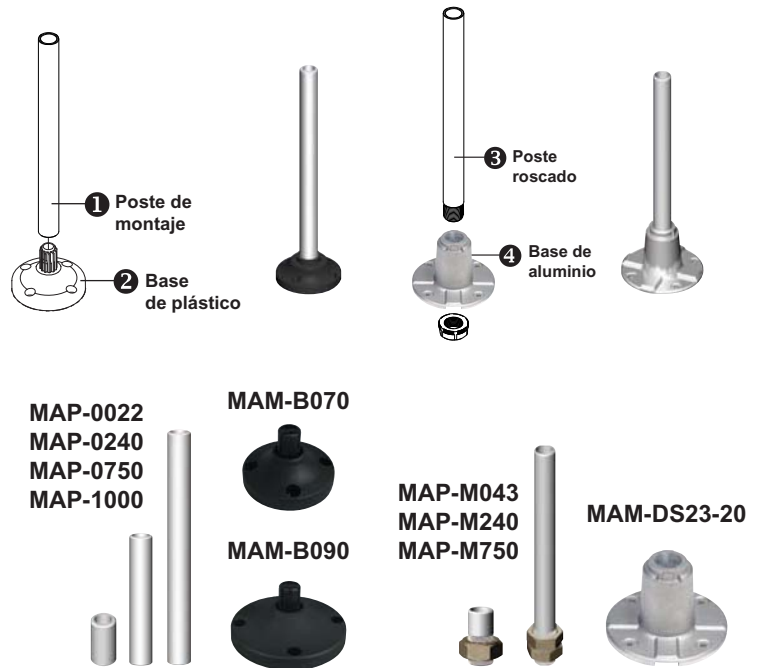
Luz Fija



* Sin polaridad para CC.

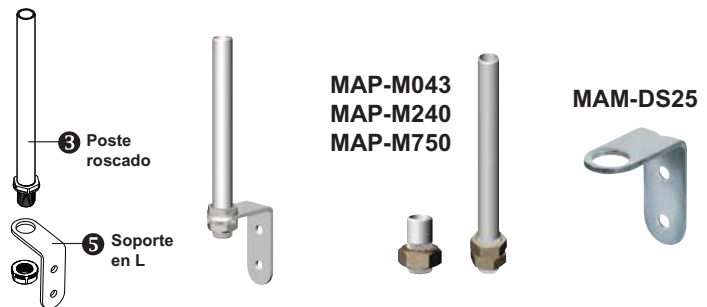
Poste de montaje con base

Parte	Modelo	Descripción
1	MAP-0022	Poste Ø20mm, 0.87 in (22 mm)
	MAP-0240	Poste Ø20mm, 9.45 in (240 mm)
	MAP-0750	Poste Ø20mm, 29.53 in (750 mm)
	MAP-1000	Poste Ø20mm, 39.37 in (1000 mm)
2	MAM-B070	Base de plástico Ø70mm
	MAM-B090	Base de plástico Ø90mm
3	MAP-M043	Poste roscado con 1 tuerca Ø20mm, 1.69 in (43 mm)
	MAP-M240	Poste roscado con 2 tuercas Ø20mm, 9.45 in (240 mm)
	MAP-M750	Poste roscado con 1 tuerca Ø20mm, 29.53 in (750 mm)
4	MAM-DS23-20	Base de aluminio



Soporte de montaje en forma de L

Parte	Modelo	Descripción
3	MAP-M043	Poste roscado con 1 tuerca Ø20mm, 1.69 in (43 mm)
	MAP-M240	Poste roscado con 2 tuercas Ø20mm, 9.45 in (240 mm)
	MAP-M750	Poste roscado con 1 tuerca Ø20mm, 29.53 in (750 mm)
5	MAM-DS25	Soporte en forma de L



Soporte de montaje en pared

Parte	Modelo	Descripción
1	MAP-0022	Poste Ø20mm, 0.87 in (22 mm)
	MAP-0240	Poste Ø20mm, 9.45 in (240 mm)
	MAP-0750	Poste Ø20mm, 29.53 in (750 mm)
	MAP-1000	Poste Ø20mm, 39.37 in (1000 mm)
2	MAM-B070	Base de plástico
6	MAM-DS30-BLK	Soporte de montaje de plástico, Negro (Poste y base necesarios)
	MAM-DS30-BGE	Soporte de montaje de plástico, Beige (Poste y base necesarios)
	MAM-DS40-BLK	Soporte de montaje de plástico, Negro (Poste necesario)
	MAM-DS40-BGE	Soporte de montaje de plástico, Beige (Poste necesario)
	MAM-DS28	Soporte de montaje metálico (Poste y base necesarios)



Conexión NPT con adaptador



MAP-NPT1/2